



# 校報松風

## 9月6日は新山小学校開校記念日～56周年を迎えます～

9月6日（火）は新山小学校の開校記念日で、子どもたちはお休みです。創立56周年を迎えます。

昭和41年4月1日に鶴舞東小学校、南内越小学校、松ヶ崎小学校深沢分校を統合して本荘市立新山小学校が開校しました。開校当時は、新山小学校東校舎（本荘市出戸町字尾崎17、旧鶴舞東小学校校舎、在籍868名）、同南内越校舎（本荘市川口字愛宕山1150、旧南内越小学校校舎、在籍277名）の2校舎に分かれて授業を行いました。そして、同年8月に現在の校舎が完成し、9月6日に屋上で入校式を行いました。昭和41～45年は、旧3小学校で最も開校が早かった鶴舞東小学校の開校記念日12月12日を新山小学校の開校記念日としておりましたが、昭和46年からは、現校舎への入校式を行った9月6日を開校記念日に指定しました。昭和54年には、グラウンド脇に3階建て新校舎（現7組、6年教室棟）が増築され、9教室が増設されました。そして、平成17年3月22日、由利本荘市の誕生により、「由利本荘市立新山小学校」と改称しました。

校舎の老朽化に伴い、昨年6月から新校舎（新教室棟）の改築工事を行い、今月末には中庭があった場所に4階建て新教室棟が完成します。10月下旬には、通常学級の教室と第1・第2理科室、保健室が新校舎に引っ越し、新たな校舎での学びをスタートさせる予定です。子どもたちは、新教室棟を眺めながら、「早く入りたい!」と話しています。

現校舎はいずれ解体されますが、これまでの感謝の気持ち忘れずに大切に使用していきたいと思えます。今後は、令和6年9月までに、現特別教室棟・普通教室棟の解体と新管理・特別教室棟の建設、そして令和8年6月にかけて、現低学年棟・管理棟の解体、プール改修、駐車場整備を行い、新校舎の改築工事が完了する計画になっています。

下に、過去の写真を掲載します。新山小学校を卒業されたお家の方は、お子さんに当時の学校の様子をお話しいただけるとありがたいです。



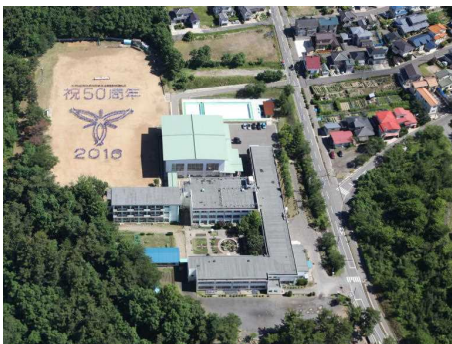
【屋上での入校式 昭和41年9月6日】



【航空写真 昭和46年】



【昭和51年の校舎】



【航空写真 平成28年】



【現校舎に残るペチカ】



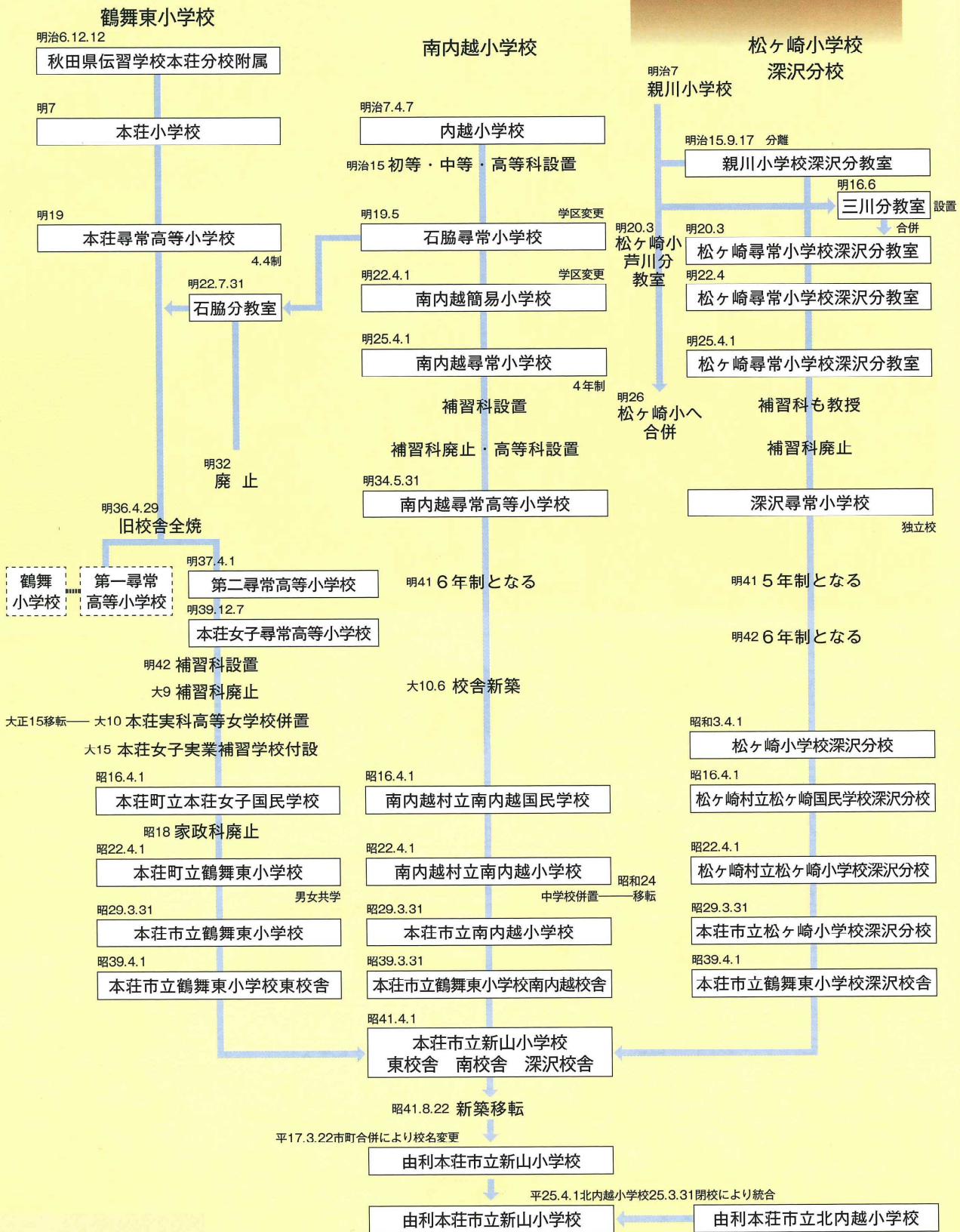
【現校舎の奥に姿を現した新校舎】

※ペチカ…昭和50年度まで暖房に使っていたロシア風暖炉（現第一理科室、家庭科室にその形跡があります）

学年閉鎖中の5年生には、9月5日（月）に配付することをご了承ください。

裏面に学校沿革図を載せていますので、ご覧ください。

# 学校沿革図



## 科学作品展のお知らせ

9月10日(土)、11日(日) 10:00~17:00 カダーレ1階ギャラリー  
 市内の小中学生の科学作品をどうぞご覧ください。